

## isoPV 太陽光発電システム用電気絶縁監視モニター

適用 太陽光発電システムの為に開発された商品です。  
**対地漏れキャパシタンス(2000 $\mu$ Fまで)**が非常に高い動力回路に適用できます。  
 AGH-PV と共に使用します  
**非接地系電源(中性点非接地回路)**

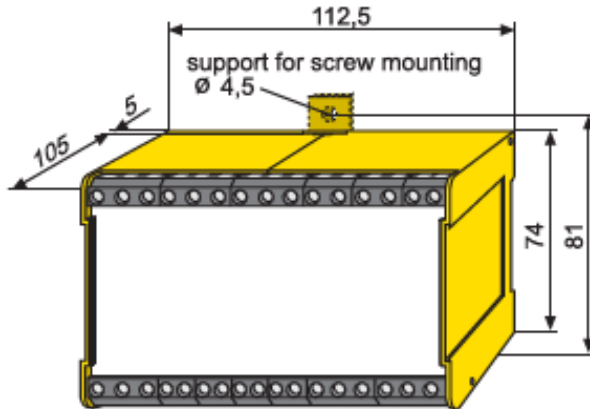
モニター電圧	AC 0 - 793V / DC0-1100V
周波数	DC、AC 10 - 460Hz
制御電源	DC19.2-72V AC88-264V/DC77-286V
消費電力	6-21.5VA 以下(機種による)
動作温度	-25°C~65°C
許容対地漏れ静電キャパシタンス	2000 $\mu$ F 以下
アラーム動作設定値数	2(アラーム/プレアラーム)
アラーム動作設定範囲	0.2k $\Omega$ ~ 100k $\Omega$
外部接点	2 X c接点
動作時間	360秒以下(Rf=5k $\Omega$ 、及び、Ran=10k $\Omega$ の場合) Rf: 対地絶縁抵抗 Ran: 動作設定値
アラーム	LEDによる表示
測定絶縁抵抗値	液晶表示
測定方法	AMP
テストボタン	有り(外部テストボタン可)
外部メーター	絶縁値メーター取り付け可能(0-20mA、又は、4-20mA)
フォルト記録	フォルト記録保持
アラームのライン(L+/-)特定	可
セルフテスト機能	有り
耐ショック性能	30G/11ms (IEC60068-2-27)
耐振動性能	1G/10-150Hz (IEC60068-2-27)
EMC	IEC61326



規格

DIN EN 61557-8 (VDE 0413-8):2007-12,  
IEC 61557-8:2007 + Corrigendum 2007-05,  
EN 61326, DIN EN 60664-1 (VDE 0110-1):2003-11,  
DIN EN 60664-3 (VDE 0110-3):2003-09,  
ASTM F1207M-96(2002)

寸法



isoPV

重量約 510g

AGV-PV

用途

AGH-PV と共に使用します

モニター電圧

AC 0 - 793V / DC0-1100V

動作温度

-25°C~65°C

耐振動性能

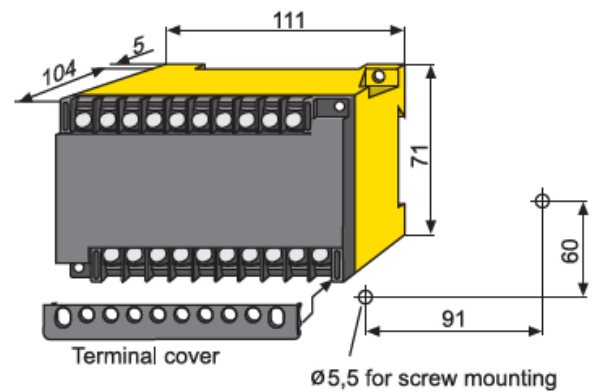
1G/10-150Hz (IEC60068-2-6)

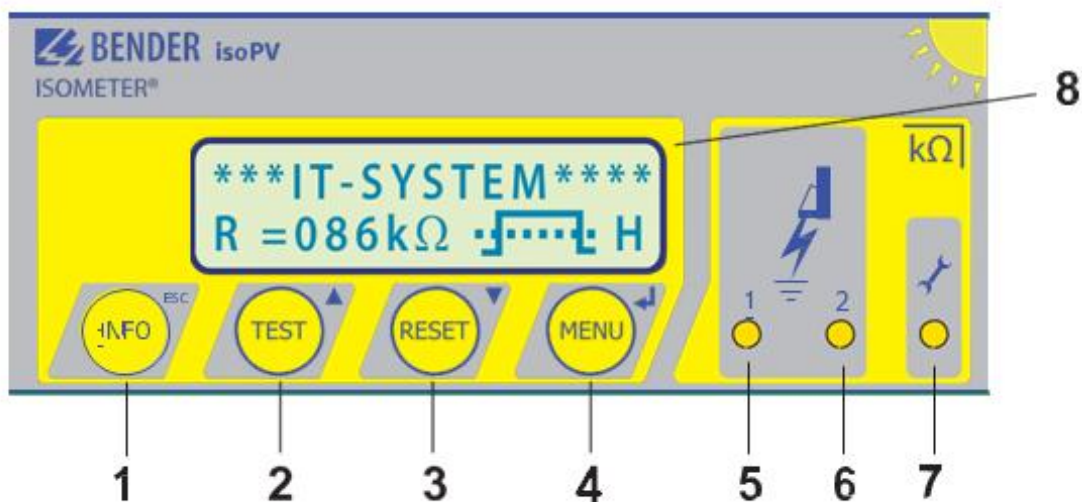
EMC

IEC61326

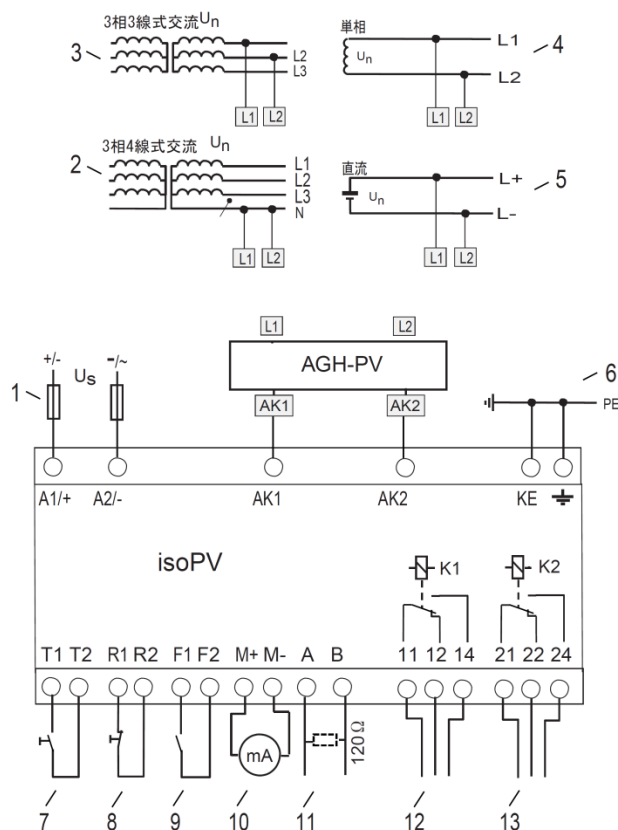
重量

230g以下





1. “INFO”ボタン: 標準情報を表示させるときに使用 / 兼ESCボタン: “戻る” (メニューモード), 設定パラメーター変更の確認
2. “TEST”ボタン: 自己診断テストの開始 / 兼Up ボタン: 設定パラメーター変更、上に移動 (メニューモード)
3. “RESET”ボタン: 絶縁低下アラームを解除 兼Downボタン: 設定パラメーター変更、下に移動 (メニューモード)
4. “MENU”ボタン: メニューモードを起動 / 兼Enterボタン: パラメーター変更値の確定
5. アラームLED 1ランプ: アラーム1設定値まで絶縁低下
6. アラームLED 2ランプ: アラーム2設定値まで絶縁低下
7. デバイスエラー LED ランプ: isoPVが動作不良です
8. 液晶ディスプレイ(2行)



- 1 本体電源 US (名板参照) 6 A フューズで保護してください。  
UL または CSA を適用する場合、5 A フューズをご使用下さい。
- 2, 3 3相交流回路で使用する場合:  
本体端子 L1, L2 を中性線 N に接続(3相4線式の場合)本体端子 L1, L2 を L1, L2 相(R相、S 相)に接続(3相3線式の場合)
- 4 単相交流回路で使用する場合:本体端子 L1, L2 を各相に接続
- 5 直流回路に適用する場合:  
本体端子 L1 を L+(P)、本体端子 L2 を L-(N)に接続
- 6 本体端子 E ≡ と KE にそれぞれ単独に接地配線してください。
- \*7 外部テストボタン (常時開コンタクト)
- \*8 外部リセットボタン (常時閉コンタクト、またはジャンパー)  
この端子が開状態の場合、不具合がありその後回復した場合、不具合メッセージが自動リセットされます。
- \*9 強制スタンバイ機能 ( F1, F2):  
端子間が閉の時、絶縁監視装置の測定回路が当該回路から強制的に分離し、絶縁抵抗を測定せずスタンバイ状態となります。
- 10 電流出力 (電気回路的に絶縁されています):  
0...20 mA 又は、4...20 mA 選択可
- 11 シリアルインターフェイス RS-485 (終端抵抗 120 Ω 抵抗要)
- 12 アラームリレー 1; c 接点
- 13 アラームリレー 2 (本体エラーリレー含む);c 接点

**本体**

Iso-PV 電気絶縁監視モニター			
商品名	適用電圧 Un	制御電源 Us	Bender 商品番号
isoPV-327	3(N) AC 0 - 793V	DC 19.2 - 72V	B9106 5130W
AGH-PV	DC 0 - 1100V		B9803 9020W
isoPV-335	3(N) AC 0 - 793V	AC 88 - 264V	B9106 5131W
AGH-PV	DC 0 - 1100V	DC 77 - 286V	B9803 9020W

**アクセサリ**

外付け kΩメーター (20mA)	
商品名	Bender 商品番号
9620 - 1421	B986 841

販売元 :



株式会社 プロトラッド  
東京都港区芝公園3-6-23 光輪会館  
TEL 03-3431-7224 FAX 03-3431-7225  
URL: <http://www.protrad.jp/>